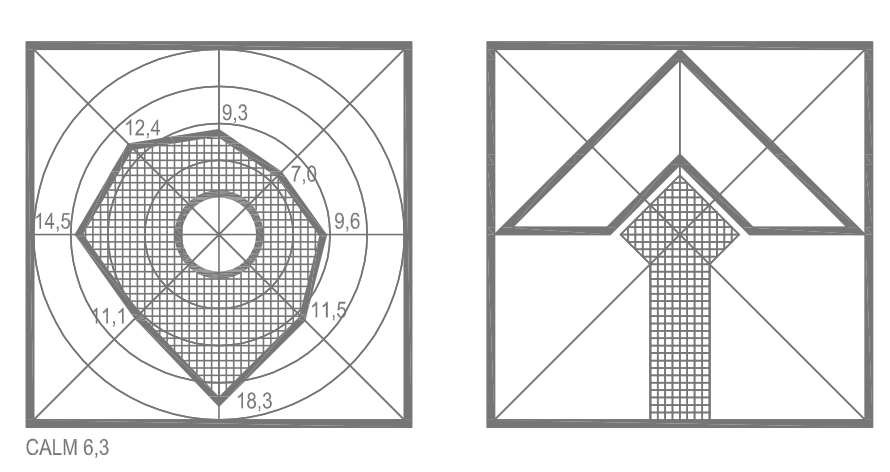
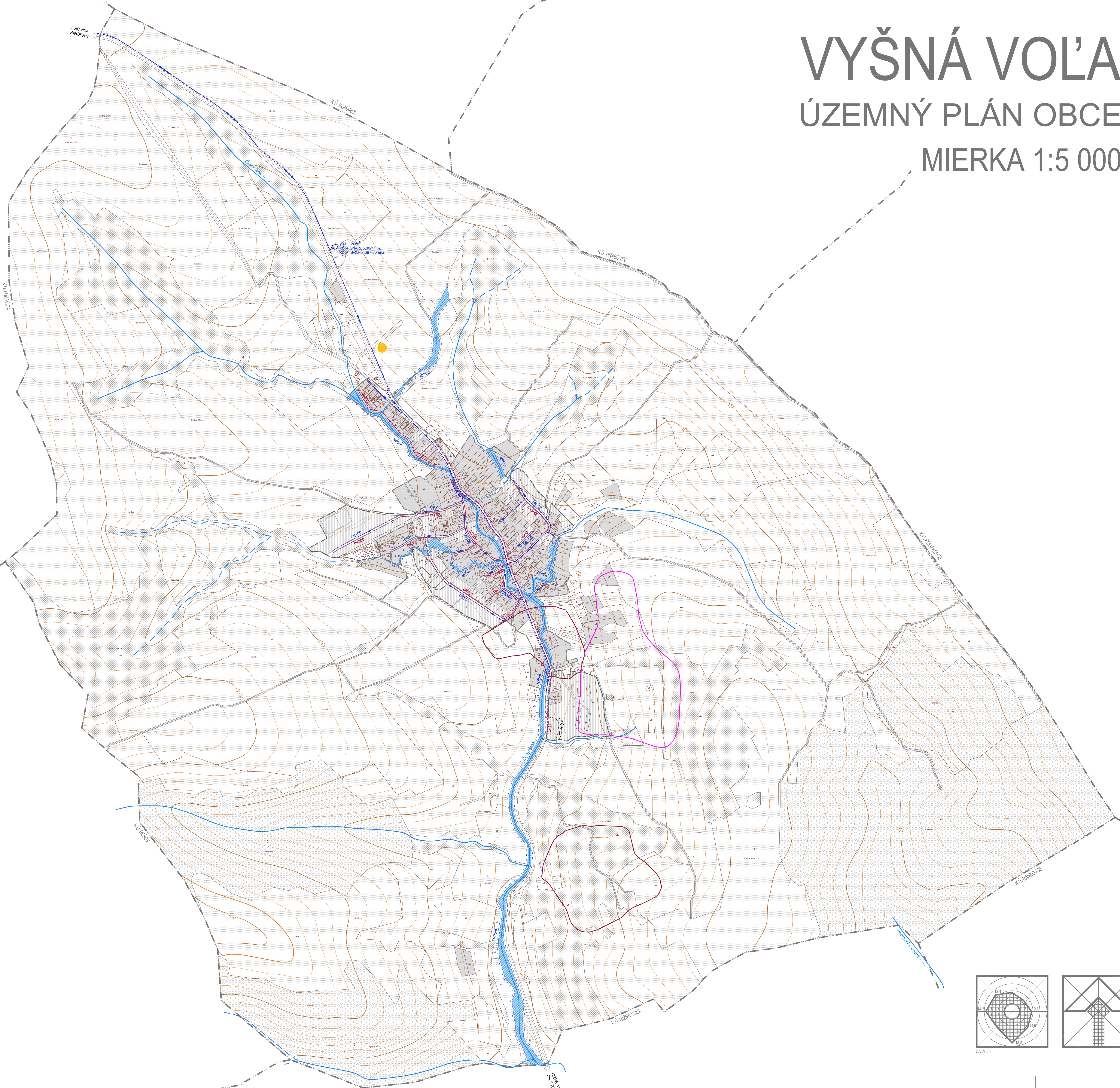


VYŠNÁ VOĽA

ÚZEMNÝ PLÁN OBCE

MIERKA 1:5 000



LEGENDA

STAV	NÁVRH	VÝHLAD	HRANICA KATASTRÁLNYCH ÚZEMÍ	STAV	NÁVRH	VÝHLAD	PLOCHY OSTATNEJ ZELENE	STAV	NÁVRH	VÝHLAD	PRIVÁDZACIE VODOVODNÉ POTRUBIE	STAV	NÁVRH	VÝHLAD	ČISTIARENĀ ODPADOVÝCH VOD
---	---	---	---	---	---	---	---	---	---	---	---	---	---	---	---
---	---	---	HRANICA ZASTAVANÉHO ÚZEMIA	---	---	---	PLOCHY LEŠOV	---	---	---	VODOJEM	---	---	---	OCHRANNÉ PÁSMO ČOV
---	---	---	PLOCHA URBANIZOVANÉHO ÚZEMIA	---	---	---	VODNÉ TOKY A PLOCHY	---	---	---	ZASOBOVACIE VODOVODNÉ POTRUBIE	---	---	---	SVIAHOVÉ DEFORMÁCIE - AKTÍVNE
---	---	---	PLOCHA CINTORÍNA (POHREBISKA)	---	---	---	PREKRYTÝ ÚSEK DROBNÉHO VODNÉHO TOKU	---	---	---	ROZVÁDZACIE VODOVODNÉ POTRUBIE	---	---	---	SVIAHOVÉ DEFORMÁCIE - POTENCIÁLNE
---	---	---	PLOCHY POĽNOHOSPODÁRSKEJ PŤDY	---	---	---	HRANICA MANIPULAČNÝCH PÁSIE	---	---	---	SPLAŠKOVÁ KANALIZÁCIA	---	---	---	SKĽADKA ODVEZENÁ (1)

NÁZOV ZÁKAZKY VYŠNÁ VOĽA - ÚZEMNÝ PLÁN OBCE - NÁVRH		PROJEX Ing. arch. Michal LEGDAN Masarykova 16, 080 01 PREŠOV
NÁZOV VÝKRESU NÁVRH VODNÉHO HOSPODÁRSTVA		
URBANIZMUS ING. ARCH. LEGDAN MICHAL	EĽ. TELEKOMUNIKÁCIE ING. RAMAZETTEROVA MARTA	Č. ZAK. 022025 Č. VÝKR. 4 STUPEŇ OPN-G MIERKA 1:5000 FORMÁT 1224 DATUM 05.2025 ARCH. Č.
DOPRAVA KAZECKÁ EVA	TERFO ING. KAČALA JÁN	
VODNÉ HOSPODÁRSTVO ING. SENAJ ŠTEFAN	PPF ING. ARCH. LEGDAN MICHAL	
FLYN ING. SENAJ ŠTEFAN		