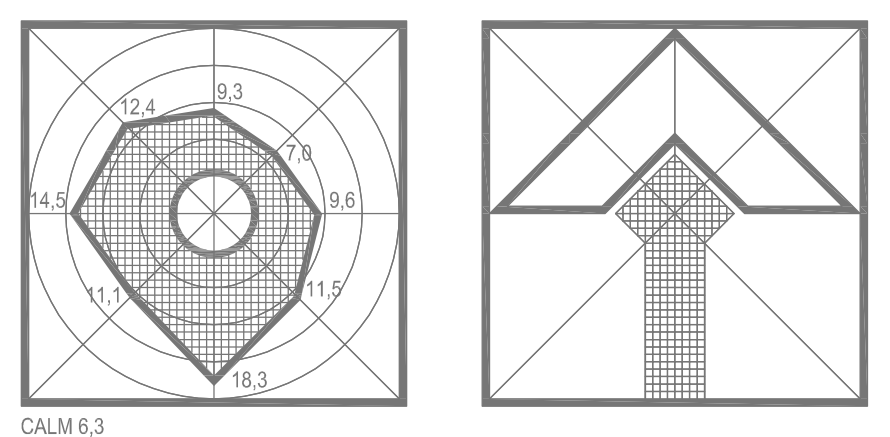
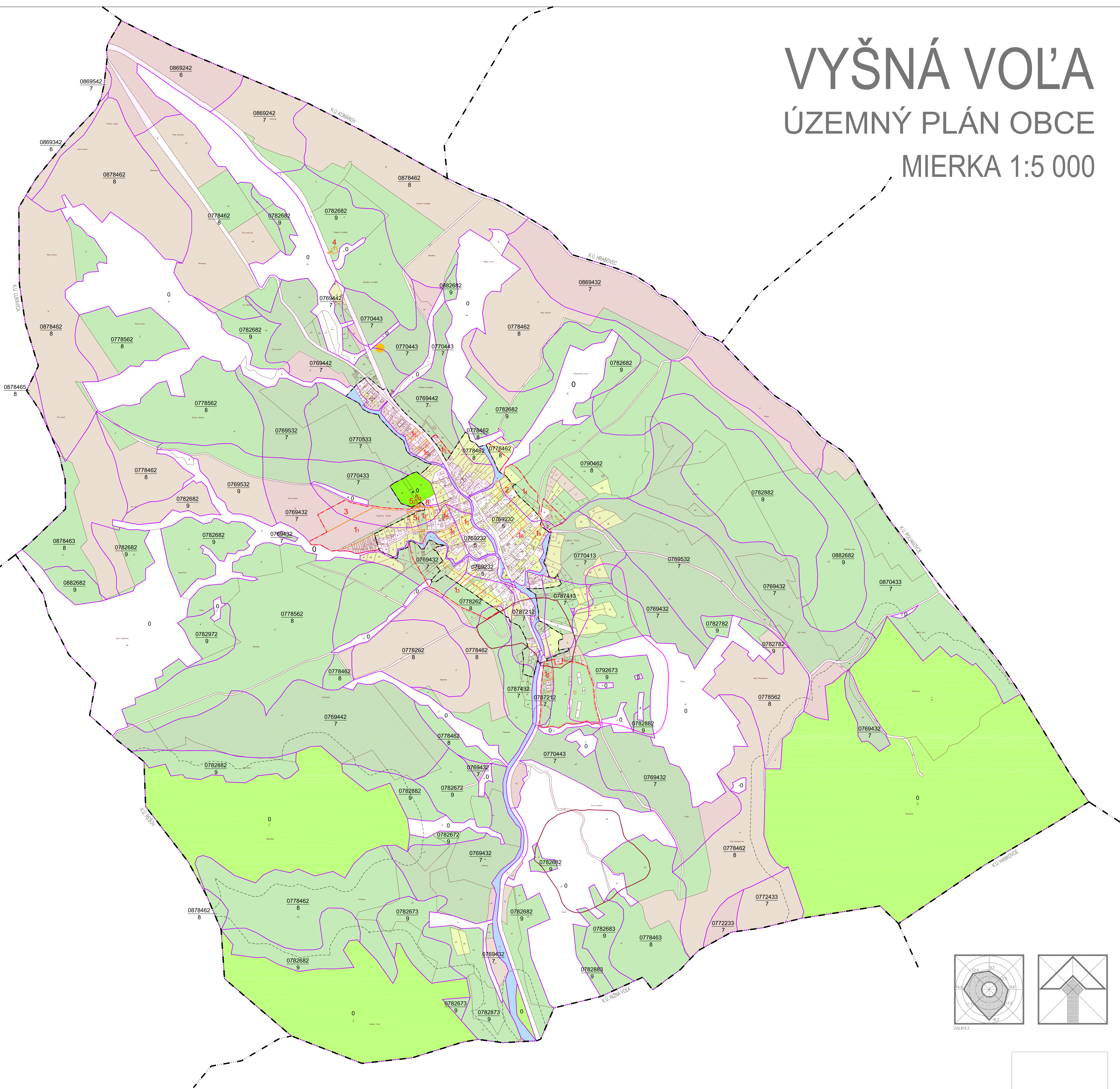


VYŠNÁ VOĽA

ÚZEMNÝ PLÁN OBCE

MIERKA 1:5 000



LEGENDA

STAV	NÁVRH	VÝHLAD	
—	—	—	HRANICA KATASTROV
—	—	—	HRANICA ZAST. ÚZEMIA K 1.1.1990 (STAV ČIERNA)
—	—	—	ORNÁ PŮDA
—	—	—	TRVALE TRÁVNE PORASTY
—	—	—	ZÁHRADY
—	—	—	CINTORÍN (POHREBISKO)

STAV	NÁVRH	VÝHLAD	
—	—	—	VODNÉ PLOCHY
—	—	—	CHRÁNENÉ PŮDY
—	—	—	PLOCHY LEŠOV
0	—	—	PLOCHY RODINNÝCH DOMOV (RD)
0869242	—	—	KÓD BPEJ / SKUPINA
—	—	—	HRANICA BPEJ

STAV	NÁVRH	VÝHLAD	
0	—	—	HRANICA OCHRANNÝCH PÁSIEŤ
—	—	—	ZMENA DRUHU POZEMKU
1-5	—	—	LOKALITY ZÁBERU
2	—	—	PLOCHY RODINNÝCH DOMOV (RD)
3	—	—	PLOCHA OBČANSKEHO VYBAVENIA
—	—	—	PLOCHA ŠPORTU

STAV	NÁVRH	VÝHLAD	
4	—	—	PLOCHA TECHNICKÉHO VYBAVENIA
5-5	—	—	PLOCHY VEREJNEJ ZELENÉ
6	—	—	PLOCHA PARKOVISKA
—	—	—	SVAHOVÉ DEFORMÁCIE - AKTÍVNE
—	—	—	SVAHOVÉ DEFORMÁCIE - POTENCIÁLNE
—	—	—	SKLÁDKA ODVEZENÁ (1)

NÁZOV ZÁKAZKY		VYŠNÁ VOĽA - ÚZEMNÝ PLÁN OBCE - NÁVRH	
NÁZOV VYKRESU		VYŠNÁ VOĽA - ÚZEMNÝ PLÁN OBCE - NÁVRH	
URBANIZMUS		ING. ARCH. LEGDAN MICHAL	
DOPRAVA	KAZEČKA EVA	ELI. TELEKOMUNIKÁCIE	ING. RAMAZETTEROVA MARTA
VODNÉ HOSPODÁRSTVO	ING. SENAJ ŠTEFAN	TEPLO	ING. KAČALA JÁN
PLYN	ING. SENAJ ŠTEFAN	PPF	ING. ARCH. LEGDAN MICHAL

PROJEX		Ing. arch. Michal LEGDAN	
Masarykova 16, 080 01 PREŠOV			
C. ZAK.	O22025	C. VÝKR.	
STUPEŇ	OPN-G	MIERKA	1:5000
FORMAT	A4	DATUM	05.2025
ARCH. Č.			6